

Información para la NOM o Norma Oficial Mexicana (Solo para México)

La siguiente información afecta a los dispositivos descritos en este documento de acuerdo a los requisitos de la Normativa Oficial Mexicana (NOM):

Importador:

Dell México S.A. de C.V.
Paseo de la Reforma 2620 – Flat 11°
Col. Lomas Altas
11950 México, D.F.

Número de modelo normativo: W06B

Tensión de entrada: 100-240 VAC

Intensidad de entrada: 1.80 A

Frecuencia de entrada: 50-60 Hz

Para más detalle, lea la información de seguridad que se envía con el equipo. Para obtener más información sobre las mejores prácticas de seguridad, consulte la página principal de cumplimiento de normas en dell.com/regulatory_compliance.

Information in this document is subject to change without notice.

© 2012 Dell Inc. All rights reserved.

Dell™, the DELL logo, and Inspiron™ are trademarks of Dell Inc. Windows® is either a trademark or registered trademark of Microsoft Corporation in the United States and/or other countries.

Regulatory model: W06B Type: W06B001

Computer model: Inspiron One 2020

Oplysningerne i dette dokument kan ændres uden varsel.

© 2012 Dell Inc. Alle rettigheder forbeholdt.

Dell™, DELL-logoet og Inspiron™ varemærker, der er ejet af Dell Inc. Windows® er enten et varemærke eller et registreret varemærke, der er ejet af Microsoft Corporation i USA og/eller andre lande.

Regulatorisk model: W06B Type: W06B001

Computermodel: Inspiron One 2020

Tämän asiakirjan tiedot voivat muuttua ilman erillistä ilmoitusta.

© 2012 Dell Inc. Kaikki oikeudet pidätetään.

Dell™, DELL-logo ja Inspiron™ ovat Dell Inc:in omistamia tavaramerkkejä. Windows® on Microsoft Corporationin Yhdysvalloissa ja/tai muissa maissa rekisteröimä tavaramerkki tai tavaramerkki.

Säädösten mukainen malli: W06B Tyyppi: W06B001

Tietokoneen malli: Inspiron One 2020

Informasjonen i dette dokumentet kan endres uten forhåndsvarsel.

© 2012 Dell Inc. Med enerett.

Dell™, DELL-logoen og Inspiron™ er varemærker som tilhører Dell Inc. Windows® er et varemærke eller registrert varemærke som tilhører Microsoft Corporation i USA og/eller andre land.

Regulerende modell: W06B Type: W06B001

Datamaskinmodell: Inspiron One 2020

Informationen i det här dokumentet kan komma att ändras.

© 2012 Dell Inc. Med ensamrätt.

Dell™, DELL-logotypen och Inspiron™ är varumärken som tillhör Dell Inc. Windows® är antingen varumärken eller registrerade varumärken som tillhör Microsoft Corporation i USA och/eller andra länder.

Regleringsmodell: W06B Typ: W06B001

Datormodell: Inspiron One 2020

More Information

To learn about the features and advanced options available on your computer, click **Start**→ **All Programs**→ **Dell Help Documentation** or go to support.dell.com/manuals.

To contact Dell for sales, technical support, or customer service issues, go to dell.com/ContactDell. Customers in the United States can call 800-WWW-DELL (800-999-3355).

Flere oplysninger

Klik, for at lære mere om computerens funktioner og avancerede indstillinger, på **Start**→ **Alle programmer**→ **Dell Hjælp-dokumentationen** eller gå til support.dell.com/manuals.

For at kontakte Dell med spørgsmål om salg, teknisk support eller kundeservice, gå til dell.com/ContactDell. Kunder i USA skal ringe til 800-WWW-DELL (800-999-3355).

Lisätietoja

Voit lukea lisätietoja tietokoneen ominaisuuksista ja lisävaltuetoehdoista valitsemalla **Käynnistä**→ **Kaikki ohjelmat**→ **Dell Help Documentation** tai siirtymällä sivulle support.dell.com/manuals.

Voit ottaa yhteyden Dellin myyntiin, tekniseen tukeen tai asiakaspalveluun osoitteessa dell.com/ContactDell. Yhdysvaltalaiset asiakkaat voivat soittaa numeroon 800-WWW-DELL (800-999-3355).

Mer informasjon

Hvis du vil lære mer om funksjonene og de avanserte alternativene som er tilgjengelige på datamaskinen, kan du klikke på **Start**→ **All Programs**→ **Dell Help Documentation** eller gå til support.dell.com/manuals.

Gå til dell.com/ContactDell for å kontakte Dell angående salg, teknisk støtte eller kundeservice. Kunder i USA kan ringe 800-WWW-DELL (800 999 3355).

Mer information

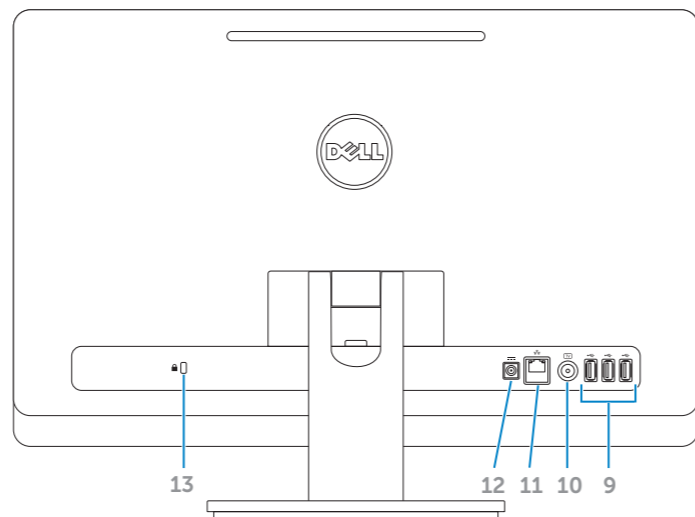
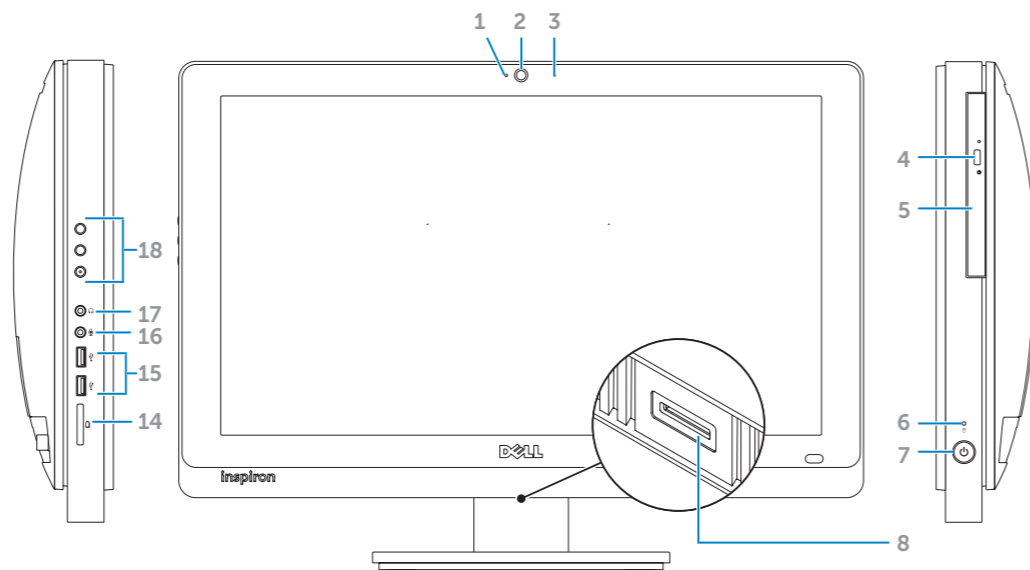
Lär dig mer om de funktioner och avancerade alternativ som finns på din dator genom att klicka på **Start**→ **Alla program**→ **Dell Help Documentation** eller gå till support.dell.com/manuals.

Kontakta Dell angående försäljning, teknisk support eller kundtjänst genom att gå till dell.com/ContactDell. Kunder i USA kan ringa 800-WWW-DELL (800-999-3355).



Computer Features

Computerfunktioner | Tietokoneen ominaisuudet | Datamaskinens funksjoner | Datorfunksjoner



1. Camera-status light
2. Camera
3. Microphone
4. Optical-drive eject button
5. Optical drive
6. Hard-drive activity light
7. Power button
8. B-CAS card slot (Japan only)
9. USB 2.0 ports (3)
10. TV-in port (optional)
11. Network port
12. Power adapter port
13. Security cable slot
14. 8-in-1 Media Card Reader
15. USB 2.0 ports (2)
16. Microphone port
17. Headphone port
18. Volume/Display settings buttons (3)

1. Statusindikator for kamera
2. Kamera
3. Mikrofon
4. Udløserknapp til optisk drev
5. Optisk drev
6. Indikator for harddiskaktivitet
7. Tænd/sluk-knapp
8. B-CAS-kortstik (Kun Japan)
9. USB 2.0-porte (3)
10. TV-in-port (valgfrit tilbehør)
11. Netværksport
12. Port til vekselstrømsadapter
13. Sikkerhedskabelstik
14. 8-i-1 mediekortlæser
15. USB 2.0-porte (2)
16. Mikrofonport
17. Hovedtelefonport
18. Knapper til lydstyrke-/skærmindstillinger (3)

1. Kameran tilan merkkivalo
2. Kamera
3. Mikrofoni
4. Optisen aseman poistopainike
5. Optinen asema
6. Kiintolevyn toimintavalo
7. Virtapainike
8. B-CAS-korttipaikka (vain Japani)
9. USB 2.0 -portit (3)
10. TV-tuloportti (valinnainen)
11. Verkkoportti
12. Virtasovitinportti
13. Suojakaapelin paikka
14. 8-in-1-muistikortinlukija
15. USB 2.0 -portit (2)
16. Mikrofoniliitäntä
17. Kuulokeliitäntä
18. Äänenvoimakkuuden/näyttöasetusten painike (3)

1. Statuslampe for kamera
2. Kamera
3. Mikrofon
4. Utmatningsknapp for optisk stasjon
5. Optisk stasjon
6. Aktivitetslampe for harddisk
7. Strømknapp
8. B-CAS-kortspor (bare Japan)
9. USB 2.0-porter (3)
10. TV-innport (valgfritt)
11. Nettverksport
12. Strømadapterport
13. Spor for sikkerhetskabel
14. 8-i-1 mediekortleser
15. USB 2.0-porter (2)
16. Mikrofonport
17. Hodetelefonport
18. Knapper for innstilling av volum/skjerm (3)

1. Statuslampa för kamera
2. Kamera
3. Mikrofon
4. Utmatningsknapp för optisk enhet
5. Optisk enhet
6. Indikator för hårddiskaktivitet
7. Strömbrytare
8. B-CAS-kortfack (endast Japan)
9. USB 2.0-portar (3)
10. TV-in-port (tillval)
11. Nätverksport
12. Port för nätadapter
13. Plats för kabellås
14. 8-i-1-mediakortläsare
15. USB 2.0-portar (2)
16. Mikrofonport
17. Hörlursport
18. Inställningsknappar för volym/bildskärm (3)

inspiron ONE

2020

Quick Start Guide

Hurtig startguide | Pikaopas

Hurtigstart | Snabbstartguide



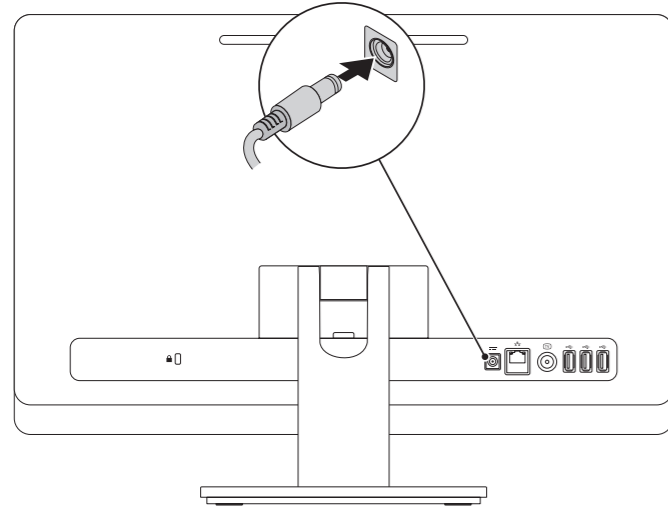
Quick Start

Hurtig start | Pika-aloitus
Hurtigstart | Snabbstart

1 Connect the power cable

Tilslut strømkablet | Liitä virtajohto

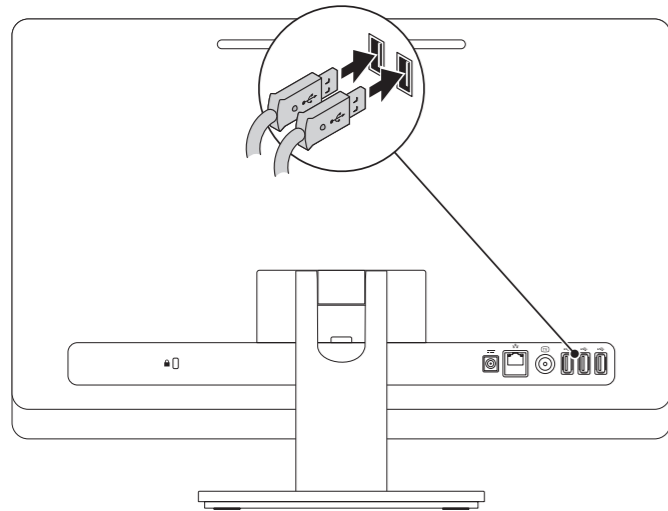
Koble til strømledningen | Anslut strömkabeln



2 Connect the keyboard and mouse

Tilslut tastatur og mus | Liitä näppäimistö ja hiiri

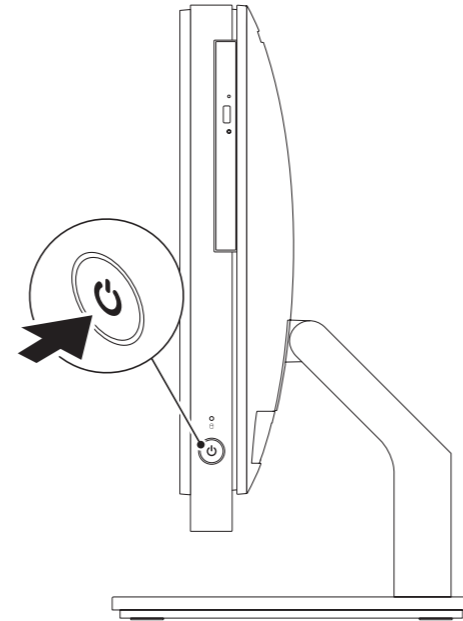
Koble til tastatur og mus | Anslut tangentbordet och musen



3 Press the power button

Tryk på tænd/sluk-knappen | Paina virtapainiketta

Trykk på strømknappen | Tryck på strömbrytaren



4 Complete Windows setup

Fuldør Windows-installation | Asenna Windows

Fullfør installasjonen av Windows | Slutför Windows-inställningen



Record your Windows password here

NOTE: Do not use the @ symbol in your password

Skriv din Windows-adgangskode her

OBS! Anvend ikke @-tegnet i adgangskoden

Kirjaa Windows-salasanasi tähän

HUOMAUTUS: Älä käytä salasanassa @-symbolia

Register Windows-passordet ditt her

MERK: Ikke bruk symbolet @ i passordet

Anteckna ditt Windows-lösenord här

OBS! Använd inte @-symbolen i ditt lösenord

Before You Contact Support

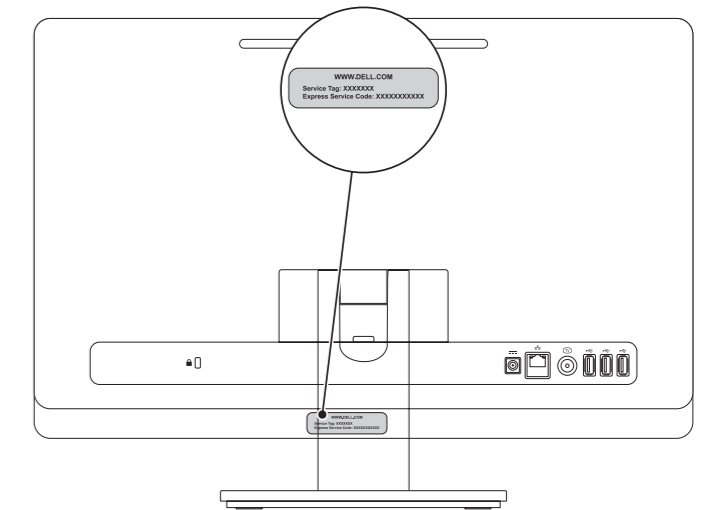
Inden du kontakter support | Ennen kuin otat yhteyden tukeen

Før du kontakter teknisk støtte | Innan du kontaktar support

Locate your Service Tag

Find servicekoden | Paikanna huoltomerkki

Lokaliser servicemerket | Leta upp ditt servicenummer



Record your Service Tag here

Skriv servicekoden her | Kirjoita huoltomerkki tähän

Registrer servicemerket her | Anteckna ditt servicenummer här